

## RVK 315E2 sileo

Ventilátor, 230V

Číslo výrobku: 37789

Varianta: 230V 1~ 50Hz



- Kruhový potrubní ventilátor
- Plášť ventilátoru je vyroben z plastu (polyamid)
- Regulovatelné otáčky
- Vestavěné tepelné kontakty dle EN 60335-2-80
- Instalace v libovolné poloze
- Montážní konzole je součástí dodávky
- Spolehlivý, nevyžaduje údržbu

Ventilátory RVK jsou určeny pro montáž do kruhového potrubí. Plášť ventilátoru je vyroben z plastu PP (polyamid s 15% podílem skleněných vláken). Ventilátory mají oběžná kola s dozadu zahnutými lopatkami (\*BAT se speciální geometrií lopatek) a motory s vnějším rotorem. Montážní konzole je součástí dodávky ventilátoru.

Ventilátory lze regulovat 5-st. regulátorem otáček (transformátor) nebo plynulým regulátorem otáček (tyristor). Na ochranu motoru má ventilátor vestavěné tepelné kontakty s ručním resetem dle EN 60335-2-80. Rychloupínací spona FK umožňuje snadnou montáž i demontáž a zamezuje přenosu vibrací do potrubí.

\*BAT = Best Available Technology



### Technické parametry

Nominální data		
Napětí (jmenovité)	230	V
Frekvence	50	Hz
Fáze	1~	
Příkon (P1)	222	W
Proud	0,971	A
Otáčky ventilátoru	2.696	ot/min.
Průtok vzduchu	max 1.346	m <sup>3</sup> /h
Kapacita kondenzátoru	5	μF
Maximální teplota média	max 70	°C
Max. teplota média při regulaci otáček	70	°C

**Hlukové údaje**

Hladina akustického tlaku ve 3 m (20m <sup>2</sup> Sabin)	45 dB(A)
---	----------

**Ochrana/Klasifikace**

Třída krytí, motor	IP44
--------------------	------

Třída izolace	B
---------------	---

**Údaje dle ErP**

Splňuje požadavky ErP:	ErP 2016; ErP 2018
------------------------	--------------------

**Rozměry a hmotnosti**

Rozměry potrubí; Kruhové, sání	315 mm
--------------------------------	--------

Rozměry potrubí; Kruhové, výtlak	315 mm
----------------------------------	--------

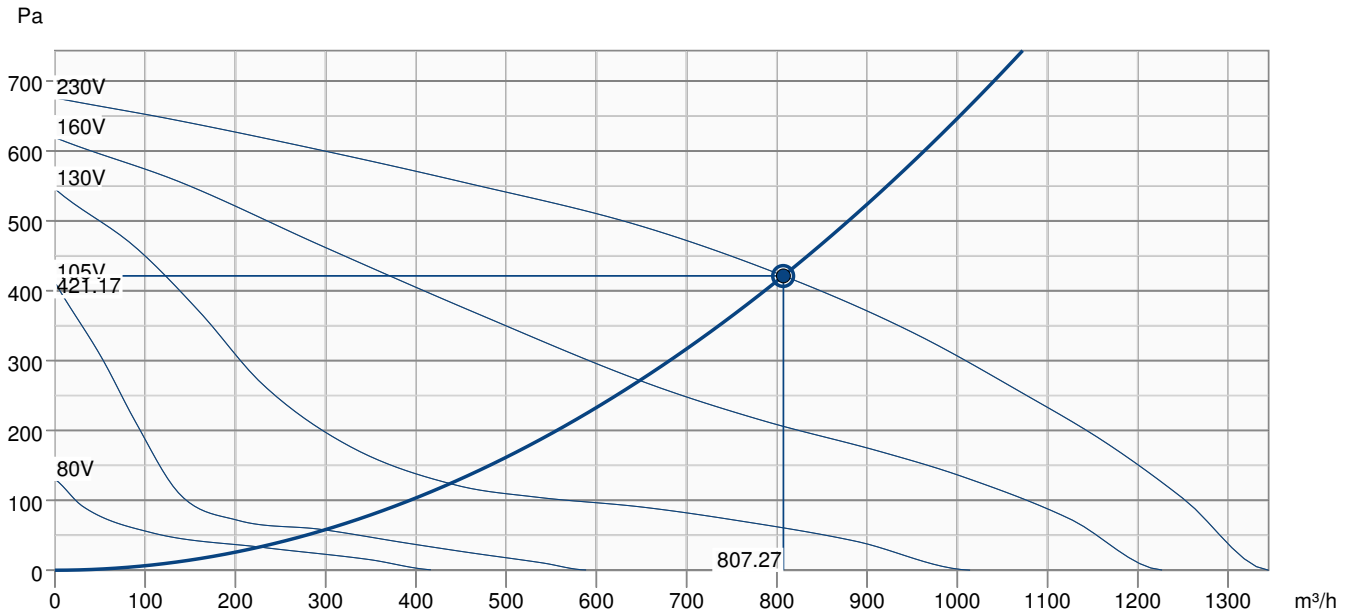
Hmotnost	5,2 kg
----------	--------

**Ostatní**

Typ připojení potrubí	Kruhový
-----------------------	---------

Typ motoru	AC
------------	----

## Výkonová křivka

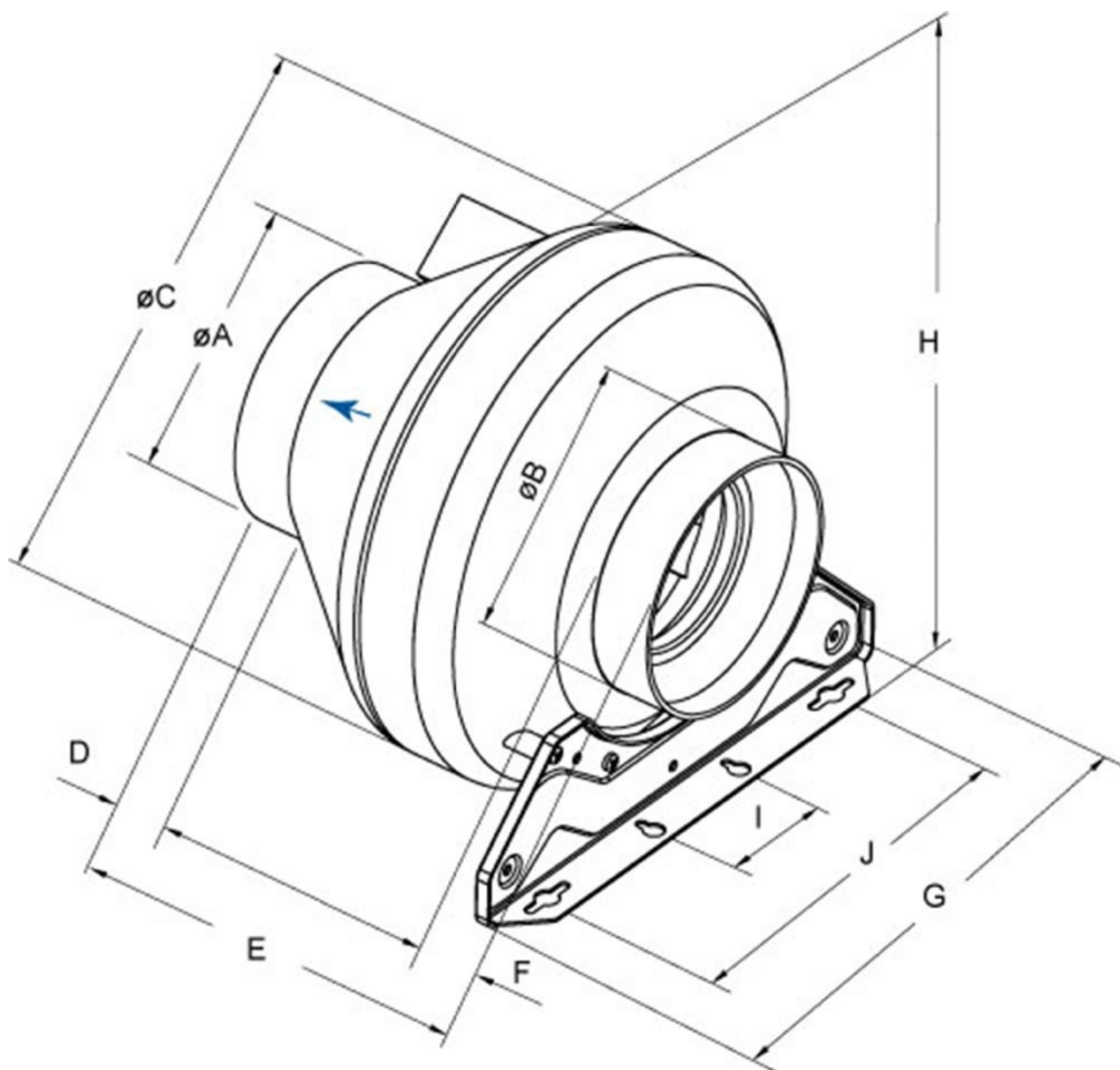


### Základní data

Požadovaný průtok vzduchu	807 m³/h
Požadovaný statický tlak	421 Pa
Průtok vzduchu	807 m³/h
Pracovní statický tlak	421 Pa
Hustota vzduchu	1.204 kg/m³
Výkon	221.6 W
Pracovní otáčky - normální úroveň	2697 ot/min
Proud	0.97 A
SFP	0.988 kW/m³/s
Řídicí napětí	230.0 V
Napájecí napětí	230 V

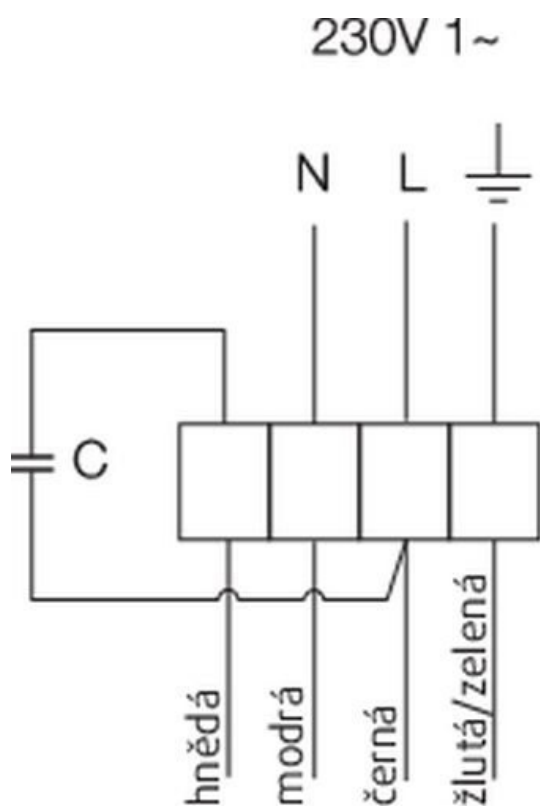
Hladina akustického výkonu		63	125	250	500	1k	2k	4k	8k	Celkem
Vstup	dB(A)	54	59	60	62	65	63	59	52	70
Výstup	dB(A)	60	53	63	60	65	65	59	53	71
Okolí	dB(A)	31	30	40	48	47	42	35	31	52
Hladina akustického tlaku v 3m (20 m² Sabine)	dB(A)	-	-	-	-	-	-	-	-	45
Hladina akustického tlaku ve 3m volného prostoru	dB(A)	-	-	-	-	-	-	-	-	31

## Rozměry



	$\varnothing A$	$\varnothing B$	$\varnothing C$	D	E	F	G	H	I	J
RVK 315	314	314	405	28	265	30	272	430	60	200

## Schéma zapojení



## Ekodesign

Výrobek	
Obchodní název	Systemair
Název výrobku	RVK 315E2 sileo 1ph/230V
Ekodesign	
Vyhovuje ErP	2018
Kategorie jednotky	NRVU
Typ pohonu	Externí ochrana motoru nebo reg. otáček (MSD nebo VSD)
Typ jednotky	UVU
Typ rekuperace (ZZT)	Žádný
Tepelná účinnost rekuperace (UVU)	Neuplatňuje se
qv nom	0,224 m <sup>3</sup> /s
P nom	0,222 kW
Ps nom	421 Pa
Účinnost ventilátoru	42 %
Vnější netěsnost	5 %
Hladina akustického výkonu LWA	52 dB(A)

## Příslušenství

- FFR/S 315 (307529)
- FRQ5S-E-6A (37421)
- REE 1 (5314)
- REV 3POL/03 (33978)
- CB 315/6,0 400V/2 (5374)
- CB 315/12,0 400V/3 (5387)
- CB 315/9,0 400V/3 (5375)
- CWK 315-3-2,5 (30025)
- LDC 315-900 (5197)
- VBC 315-2 (5461)
- VBF 315 (1734)
- IGC-315 (76879)
- FGR-S 315 (307580)
- RE 1,5 (5000)
- REU 1,5 (5004)
- SG 315 (5611)
- FRQS-E-6A (37419)
- CB 315/3,0 230V/1 (5386)
- CBM 315/9,0KW 3f (5485)
- FK 315 (1613)
- RSK 315 (5604)
- VBC 315-3 (9844)
- VK 30 (87688)

## Dokumenty

- MANUAL\_RVK\_EN\_002.PDF
- rvk315\_kpl.dxf
- EU DECLARATION OF CONFORMITY\_RVK\_EN\_001.PDF
- PP compound (30% glass fibre content).pdf
- Návod\_RVK\_2013.pdf
- Shoda\_RVK\_2016.pdf

## Specifikace

RVK 315E2-A Circular duct fan made of plastic. DN 315, 230V/50Hz, 1~, plastic casing Circular duct fan for easy and direct installation in ducts. The casing is manufactured from Polypropylene with 30% glass fibre content. Circular connection spigot, length 25mm, acc. to EN1506:1997 Free-running, backward curved centrifugal impeller made of plastic. Balancing made to G 6.3, motor compl. with impeller statically and dynamically balanced in two planes acc. to DIN ISO 1940 T.1. Voltage controllable external rotor motor, maintenance-free, the motor is placed inside the air flow for cooling. Integral thermal contacts with manual reset acc. to EN 60335-2-80, speed-controlled via a 5-step transformer or a stepless thyristor. Silent, long-life ball bearings. Terminal box on the casing Mounting bracket included in delivery (unmounted). For indoor installation. Installation in any mounting position. PRODUCT: SYSTEMAIR TYPE: RVK 315E2-A Item no. 37789